

# (FR) Notice d'utilisation et d'installation

## I. Informations générales

### Informations générales

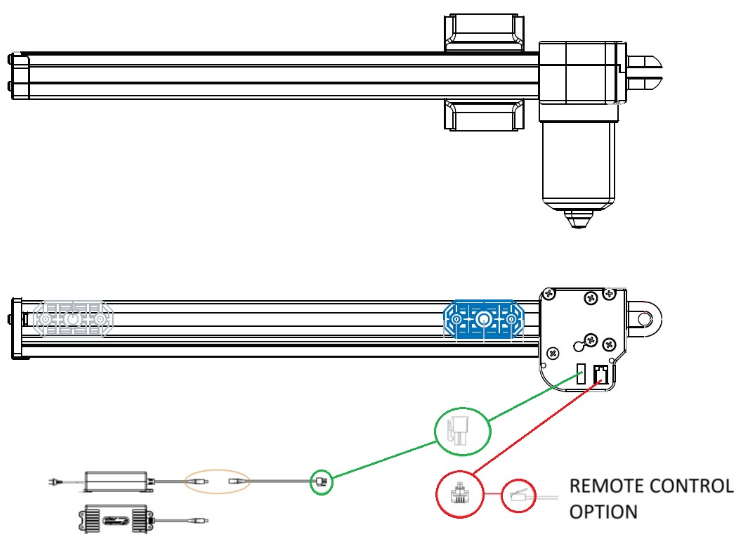
Les meubles rembourrés sont équipés d'une fonction électrique de relaxation qui, outre une position confortable, assure une relaxation agréable et un confort fonctionnel. Le produit a été conçu et fabriqué exclusivement pour l'usage prévu, décrit dans la présente documentation. L'utilisation à d'autres fins, non spécifiées ici, peut nuire à l'état technique et au fonctionnement du produit et constitue une source potentielle de danger.

Les meubles sont destinés à une utilisation et à un stockage à l'intérieur, ils ne peuvent pas être utilisés sur le balcon, dans le jardin ou dans d'autres pièces où les conditions diffèrent des conditions domestiques standards. Les meubles, et en particulier tous les composants électriques, doivent être protégés contre les intempéries. N'exposez pas le dispositif au soleil, à la pluie, à la neige, à la poussière ou à une humidité excessive, car la pénétration d'eau et de saleté augmente le risque d'électrocution !

### Fonction électrique de relaxation

Les meubles à fonction de relaxation avec mécanisme électrique sont extrêmement confortables car aucune pression du corps n'est nécessaire pour obtenir l'inclinaison choisie. Le mécanisme électrique appliqué permet une activation en douceur de la fonction de relaxation en utilisant les boutons du panneau de commande. Les meubles à fonction de relaxation avec mécanisme électrique doivent être placés à proximité de la source d'électricité nécessaire au fonctionnement du mécanisme.

## II. Diagramme de fonctionnement électrique











Producent – Ciar

<b>ACTUATOR</b> Type: LM 55-05 Input: 24-30V, 3.7A Duty cycle CE: 2 min ON / 5 min OFF Duty cycle UL 1 min ON / 8 min OFF Max load: 1200N IP30	<b>ADAPTER</b> Model: PS12 Input: 100-240V $\sim$ , 50/60Hz, 1.5A Output 29V $\equiv$ 2.0A Duty cycle UL: 2 min ON / 8 min OFF Duty cycle CE: 2 min ON / 5 min OFF IP20
--	---

### III. Instruction de sécurité

#### A. Panneaux d'avertissement et d'information

	Information
	<p>Attention - Ce signe est un avertissement aux utilisateurs sur des menaces potentielles pour eux-mêmes et les autres. Toutes les consignes de sécurité sont précédées du symbole « Attention » et des termes suivants : avertissement, danger.</p> <p>Avertissement - Tous les avertissements de sécurité définissent précisément le danger existant / l'avertissement et indiquent comment réduire le risque de blessure, de dommage et de choc électrique dû à une mauvaise utilisation de l'équipement. Suivez scrupuleusement les instructions ci-dessous.</p> <p>Danger - Ce signe indique une situation dangereuse qui, si elle n'est pas évitée, entraîne des blessures graves.</p>
	Danger
	Ne pas s'asseoir sur l'élément
	Ne pas mettre les mains, les pièces mobiles
	Ce symbole indique une <i>utilisation</i> en intérieur uniquement (CEI 60417-5957)
	La classe de protection II signifie que l'appareil dispose d'une isolation de base et de mesures de protection supplémentaires sous forme d'isolation renforcée ou double (CEI 60417-5172)
	La classe de protection III signifie que l'appareil est alimenté par une très basse tension sûre (CEI 60417-5180)

#### B. Informations sur la sécurité



Pour des raisons de sécurité et pour assurer un fonctionnement correct, avant de commencer l'installation et la première utilisation, lisez le présent document, en prêtant une attention particulière aux conseils et avertissements.

Le présent manuel d'utilisation doit être conservé à proximité de l'appareil. Les personnes qui effectuent des activités liées à l'appareil doivent pouvoir lire le présent manuel à tout moment.

Il faut conserver le présent manuel et s'assurer qu'il reste avec le meuble lorsque ce dernier est déplacé ou vendu, afin que chaque utilisateur ait accès aux informations d'utilisation et de sécurité pendant toute la durée de l'utilisation du meuble.

Le meuble n'est pas destiné à un usage commercial / public.

Toute utilisation non conforme à la description contenue dans le présent manuel est considérée comme inappropriée et le fabricant n'est pas responsable des réclamations ou des dommages qui en résultent. L'utilisation correcte comprend également le respect des conditions d'installation, de raccordement, d'utilisation, de déplacement/transport, d'entretien et de nettoyage et de réparation prescrites par le fabricant.

Pour prévenir les accidents, toutes les règles d'utilisation sûre et d'évitement des dangers doivent être respectées.

Toute modification apportée à la structure de l'appareil par l'utilisateur peut affecter la sécurité d'utilisation et dégager le fabricant de toute responsabilité pour les réclamations ou dommages qui en résultent.

Bien que le fabricant soit responsable de la conception de l'appareil qui vise à éliminer le danger, certains risques pendant le fonctionnement sont inévitables. Le risque résiduel résulte d'un comportement incorrect de l'opérateur de l'appareil.

Le plus grand danger survient lors de l'exécution des activités interdites suivantes :

- l'utilisation de l'appareil lorsque d'autres personnes (en particulier de jeunes enfants) et des animaux domestiques se trouvent à proximité ;
- l'utilisation de l'appareil à des fins autres que celles décrites dans le manuel d'utilisation ;
- l'utilisation de l'appareil par des personnes non familiarisées avec le mode d'emploi.

En respectant les recommandations indiquées dans le manuel d'utilisation, le risque résiduel lié à l'utilisation de l'appareil peut être éliminé. Il existe un risque si vous ne suivez pas les recommandations ci-dessus.



Danger ! Choc électrique.

Danger ! Risque d'étouffement pour les enfants qui jouent avec l'emballage. L'emballage doit être tenu hors de portée des enfants.



Avertissement ! Il existe un risque de mort, de blessure, d'incendie ou de dommages causés par l'appareil.

Avertissement ! Avant de commencer les travaux de nettoyage ou d'entretien, coupez l'alimentation électrique. Assurez-vous que l'alimentation ne peut pas être allumée accidentellement.

Avertissement ! En touchant le produit ou les fiches avec les mains mouillées, vous augmentez le risque de choc électrique.

Avertissement ! Malgré la conception intrinsèquement sûre et les mesures de sécurité et de protection supplémentaires, il existe toujours un risque résiduel de blessure.

Avertissement ! Les meubles ne doivent pas être utilisés par des personnes handicapées physiquement qui ont besoin d'une position assise constante.

Avertissement ! Ce produit doit être utilisé pour le repos ou la détente.

Avertissement ! Ce produit ne répond pas aux normes applicables aux dispositifs médicaux.  
Avertissement ! En cas de dysfonctionnement ou de panne, arrêtez immédiatement d'utiliser l'appareil, débranchez l'appareil de la prise et contactez un distributeur ou un fabricant agréé pour le réparer !

Avertissement ! Ne pas utiliser le produit s'il existe un risque de déchirure ou de coupure du tissu de rembourrage par des pièces mobiles.

### C. Règles générales de sécurité

- L'appareil est conforme aux normes techniques applicables et aux exigences de sécurité en vigueur.
- Vérifiez si la tension secteur correspond aux données indiquées sur la plaque signalétique située sur le produit (appareil).
- Les appareils de commutation doivent être installés dans une installation fixe, conformément aux réglementations de câblage applicables.
- Pour des raisons de sécurité, n'utilisez que des accessoires électriques (adaptateur secteur et câbles d'alimentation) dont les paramètres sont correctement sélectionnés.
- Vérifiez si le meuble n'a pas été endommagé pendant le transport.
- Si le câble d'alimentation est endommagé, pour des raisons de sécurité, il doit être remplacé par le fabricant, un centre de service agréé ou une autre personne qualifiée.
- La fiche doit être branchée sur une prise de courant de type approprié, conforme aux normes en vigueur, et dans un endroit facilement accessible.
- N'utilisez pas d'adaptateurs multiprises.
- Protégez le câble d'alimentation / de commande et ne modifiez pas le circuit électrique.
- N'utilisez pas le produit:
  - en cas de défaut ou d'endommagement de la fiche secteur ou du câble d'alimentation ;
  - si l'alimentation électrique est interrompue ;
  - si l'appareil ne fonctionne pas correctement.
- Avant d'effectuer des travaux de nettoyage ou d'entretien, éteignez l'appareil ou débranchez-le de l'alimentation électrique.
- N'exposez pas l'appareil aux intempéries.
- Le présent manuel d'utilisation contient des informations de sécurité importantes qui doivent être lues et suivies.
- Les meubles avec fonction électrique de relaxation ne doivent pas être utilisés avec une charge supérieure à 120 kg pour l'assise et 40 kg pour le dossier.
- Ne vous asseyez pas sur les dossiers, côtés et autres éléments non adaptés à cela.
- Tous les composants électriques appliqués sont conformes aux réglementations en vigueur.

### D. Installation

- Retirez tous les composants de l'emballage.
- Vérifiez si le produit n'a pas été endommagé pendant le transport.
- N'installez pas et n'utilisez pas un appareil endommagé.
- Suivez les instructions d'installation fournies avec l'appareil.
- Soyez prudent lorsque vous déplacez l'appareil car il est lourd. Portez toujours des gants de protection et portez des chaussures complètes.
- Au moins deux personnes sont nécessaires pour assembler et mettre en place le meuble.

- Installez l'appareil dans un endroit approprié et sûr qui répond aux exigences d'installation.
- Respectez les distances minimales par rapport aux autres appareils et meubles.
- Le meuble doit être placé sur une surface plane et stable.
- Assurez-vous si le câble d'alimentation n'est pas tordu ni écrasé.
- Ne placez pas le câble d'alimentation sous des objets lourds susceptibles de modifier la section du câble.
- Vérifiez si le câble d'alimentation est libre et à une distance de sécurité des sources de chaleur.

#### E. Raccordement au réseau électrique

- Le raccordement électrique doit être effectué conformément aux réglementations locales.
- Tous les raccordements électriques doivent être effectués par un électricien qualifié conformément à la réglementation en vigueur.
- N'utilisez jamais de piles/d'adaptateurs secteur autres que ceux fournis par le fabricant.
- Assurez-vous si les informations sur le raccordement électrique indiquées sur la plaque signalétique sont cohérentes avec les paramètres du système d'alimentation. Si ce n'est pas le cas, contactez un électricien.
- Utilisez toujours des prises secteur correctement installées.
- N'utilisez pas de multiprises ni de rallonges.
- Faites attention pour ne pas endommager la fiche ni le câble d'alimentation.
- Faites remplacer un câble d'alimentation endommagé par le fabricant, un agent de service ou un électricien qualifié.
- Quant aux pièces sous tension et aux pièces isolées, la protection contre les chocs électriques doit être fixée de manière à ne pas pouvoir être déconnectée sans outils.
- Assurez-vous si la fiche du câble d'alimentation est facilement accessible une fois l'installation terminée.
- Si la prise électrique est desserrée, n'insérez pas la fiche.
- Lorsque vous débranchez l'appareil, ne tirez pas sur le câble d'alimentation. Tirez toujours sur la fiche secteur.

#### F. Destination

- Utilisez l'appareil à la maison. Il est important de protéger le meuble contre des rayons directs du soleil.
- Les éventuelles irrégularités (plis, bosses) sont liées au transport et disparaissent avec le temps. Pour accélérer ce processus, nous vous recommandons d'ajuster soigneusement le rembourrage et la housse à la main, en façonnant et en lissant la surface.
- Évitez les températures extrêmes, l'humidité, le feu et les sources de chaleur.
- N'utilisez pas le meuble dans un endroit poussiéreux ou sale. Prévoyez une ventilation adéquate et un espace libre autour du meuble.
- Ne modifiez pas les paramètres techniques de l'appareil.
- Évitez les charges lourdes sur un point du siège.
- Lors d'un arrêt d'utilisation prolongé, ainsi qu'avant d'effectuer toute opération de nettoyage, d'entretien ou de réparation, débranchez le meuble de l'alimentation électrique.

## G. Utilisation

- N'utilisez pas l'appareil lorsque d'autres personnes (en particulier de jeunes enfants) et des animaux domestiques se trouvent à proximité.
- Évitez de vous asseoir aussi fort que possible.
- Une fois en position sur le meuble, vous pouvez utiliser le bouton du panneau de commande pour activer le mécanisme de l'actionneur sur l'élément que vous souhaitez régler et positionner.
- Une fois que vous êtes dans la position assise ou allongée souhaitée, relâchez le bouton du panneau de commande.
- N'utilisez pas les fonctions électriques du meuble en continu trop longtemps.
- Vérifiez régulièrement si l'appareil est endommagé ou s'il présente des signes d'usure. En cas de dommage, coupez l'alimentation. Contacter immédiatement un personnel qualifié pour trouver la source du défaut.
- Assurez-vous d'avoir toujours un accès facile au panneau de commande et au cordon d'alimentation, à la prise ou à l'adaptateur secteur pour débrancher l'appareil de la source d'alimentation.
- Assurez-vous que les parties de votre corps et les corps des autres ne s'approchent jamais des pièces mobiles de l'appareil pendant son utilisation.
- Pour éviter les démarrages inopinés et les accidents inutiles, assurez-vous que d'autres personnes n'ont pas un accès direct au panneau de commande.



ATTENTION !!! Les actionneurs intégrés au meuble ne sont pas destinés à une utilisation continue ! Les boutons ne doivent pas être enfoncés en permanence, notamment en raison du risque de surchauffe.

ATTENTION !!! Respectez les informations indiquées dans la spécification du moteur et de l'adaptateur secteur. Information - Cycle de service : 2 min. on/ 18 min. off - cela signifie qu'après 2 minutes de fonctionnement continu, vous devez interrompre le fonctionnement pendant 18 minutes.

ATTENTION !!! La spécification comprend des données techniques concernant les paramètres de fonctionnement : tension nominale, tension de sortie, classe de protection sur le transformateur.

## H. Déplacement / Transport

- Pour changer la position du meuble, ne le déplacez pas sur le sol.
- Pour modifier la position d'un meuble, soulevez-le puis déplacez-le vers un nouvel endroit.
- Au moins deux personnes sont nécessaires pour soulever le meuble.
- Lorsque vous soulevez le meuble, saisissez ses éléments stables - la base et le dossier (ne saisissez pas les côtés, les appui-tête ou d'autres éléments susceptibles d'être endommagés).
- Lorsque vous déplacez le meuble, débranchez d'abord le câble d'alimentation/de commande.
- Lors de la manipulation, veillez à ne pas endommager les câbles et les fils.

## I. Entretien et nettoyage

- Les meubles doivent être maintenus propres et secs, soumis à une protection spéciale et à des traitements de conservation successifs.
- Les housses des meubles rembourrés et des lits doivent être nettoyées régulièrement conformément aux recommandations. Un entretien et des soins appropriés conserveront les valeurs d'utilité pendant longtemps.
- Avant d'effectuer l'entretien, éteignez l'appareil et débranchez le câble d'alimentation de la prise.
- Ne nettoyez pas les éléments mécaniques et électriques avec de l'eau, des produits de nettoyage inflammables ou d'autres liquides.
- N'utilisez jamais un chiffon humide pour nettoyer les pièces électriques (interrupteur, prise, etc.).
- Avant le nettoyage, vérifiez comment la surface à nettoyer réagira à l'agent, en l'appliquant sur une partie invisible du meuble.
- Pendant l'utilisation, le meuble doit être protégé contre les facteurs nocifs tels que : l'humidité, les rayons UV, la température ambiante excessive et le dessèchement, la poussière, la sueur, la graisse, les produits chimiques ménagers.
- La surface du meuble doit être protégée contre des objets pointus.
- Ne démontez pas et ne modifiez pas vous-même les composants mécaniques et électriques.
- La modification des composants mécaniques et électriques ne peut être effectuée que par un service spécialisé ou professionnel.

## J. Perturbations possibles

- Avant de commencer à manipuler avec l'appareil, coupez l'alimentation électrique et assurez-vous si l'alimentation ne peut pas être mise sous tension accidentellement.
- Ne mettez pas vos mains, vos doigts ou des objets étrangers entre les éléments fonctionnels - en particulier lors de l'utilisation du meuble, car cela pourrait entraîner des blessures ou endommager l'appareil.
- En cas de dysfonctionnement ou de panne, arrêtez la fonction électrique de relaxation, en relâchant le bouton du panneau de commande.
- Les sons et bruits émis lors de l'utilisation du meuble et ses fonctions mécaniques sont une chose naturelle résultant de la structure, des propriétés et de la spécificité des matériaux utilisés.

## K. Élimination

- Débranchez l'appareil de l'alimentation électrique.
- Coupez le câble d'alimentation et jetez-le.

## L. Sécurité des enfants, des personnes portant un stimulateur cardiaque et des personnes à capacités physiques, sensorielles ou mentales réduites

- Le présent appareil peut être utilisé par des enfants de plus de huit ans et des personnes ayant des capacités mentales, physiques et sensorielles réduites ou une expérience et des connaissances insuffisantes, à condition qu'ils soient surveillés par un adulte ou une personne responsable de leur sécurité.

- Les enfants de 3 à 8 ans et les personnes gravement handicapées doivent être tenus à l'écart de la machine à moins qu'ils ne soient sous surveillance constante.
- Les enfants de moins de 3 ans doivent être tenus à l'écart de l'appareil à moins qu'ils ne soient constamment surveillés.
- Les enfants ne doivent pas être laissés sans surveillance et jouer avec l'appareil et les commandes fixes.
- Gardez tous les emballages hors de portée des enfants.
- Le nettoyage et l'entretien ne doivent pas être effectués par des enfants sans la surveillance d'un adulte.
- Les personnes portant un stimulateur cardiaque ou un autre appareil électronique implanté doivent consulter leur médecin ou le fabricant de l'appareil avant de l'utiliser.

Si vous avez des inquiétudes concernant votre santé, consultez votre médecin avant d'utiliser ce produit. Les personnes portant un stimulateur cardiaque ne doivent pas utiliser ce produit. Si vous ressentez des douleurs musculaires ou articulaires après une utilisation à long terme, arrêtez l'utilisation et consultez votre médecin. Une douleur persistante peut être le symptôme d'une maladie plus grave.

## IV. Manuel de fonctionnement et d'utilisation

### A. Montage et utilisation



ATTENTION !!! Le manuel de montage et d'utilisation peut légèrement différer selon la version du modèle.

ATTENTION !!! La forme des pièces individuelles peut différer de celle indiquée dans le manuel.

#### **Étape 1:**

Sortez délicatement les éléments de l'emballage. Mettez temporairement les éléments en lieu sûr (horizontalement !).

Indication : Sortez délicatement les éléments emballés, en utilisant un couteau ou de ciseaux; Faites attention à ne pas les abîmer !

#### **Étape 2:**

Déballez les raccords de l'emballage. Mettez temporairement les éléments en lieu sûr (horizontalement !).

#### **Étape 3:**

Retirer toutes les protections selon les instructions.

#### **Étape 4:**

Deux personnes sont nécessaires pour réaliser le montage.

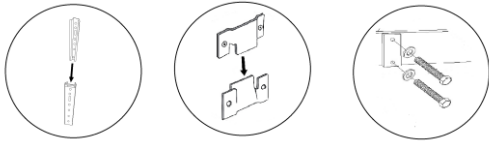
Pour le montage il vous faudra des outils suivants :

- tournevis cruciforme,
- tournevis plat,



- clé plate 6, 8, 10. <sup>1</sup>

Connectez tous les éléments du meuble selon les instructions. Assurez-vous si les crochets du rembourrage se rejoignent, si toutes les pièces sont serrées et si les surfaces sont de niveau.



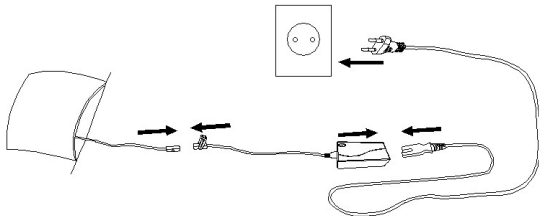
### Étape 5:

Placez le meuble à une distance suffisante de la source d'énergie.

Respectez les distances minimales par rapport aux autres appareils et meubles.

### Étape 6:

Connectez l'adaptateur secteur et le câble d'alimentation à l'endroit approprié à la prise dépassant de l'arrière du meuble. Branchez l'appareil sur une prise de courant.



Assurez-vous si les informations sur le raccordement électrique indiquées sur la plaque signalétique sont cohérentes avec les paramètres du système d'alimentation. Si ce n'est pas le cas, contactez un électricien.

Assurez-vous si le câble d'alimentation n'est pas tordu ni écrasé.

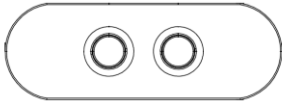
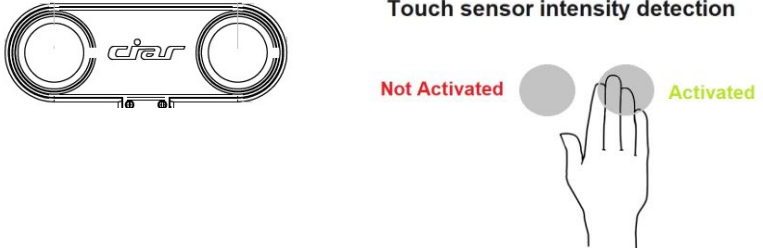
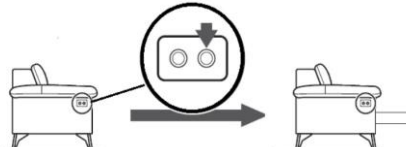
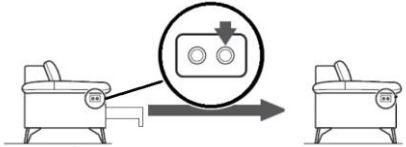
### Étape 7:

Pour commencer à utiliser la fonction électrique de relaxation/sommeil, vous devez adopter une position adéquate.

### Étape 8 :

Utilisation de la fonction de relaxation/sommeil

Panneau de commande

TOGGLES AND PANELS	SENSORS: SMART TOUCH
	<p data-bbox="997 1563 1348 1590">Touch sensor intensity detection</p> 
	

<sup>1</sup>Le manuel de montage et d'utilisation peut légèrement différer selon la version du modèle.

Extension de la fonction de relaxation/sommeil - Maintenez le bouton enfoncé jusqu'à la rampe atteigne la position souhaitée, puis relâchez le bouton. La rampe reste à la position sélectionnée.

Fermeture de la fonction de relaxation/sommeil - Maintenez le bouton enfoncé jusqu'à la rampe revienne à la position de départ, puis relâchez le bouton. La rampe reste à la position sélectionnée.

## B. Dépannage

Problème	Cause possible	Solution
L'appareil ne fonctionne pas.	Pas d'alimentation électrique.	Vérifier si l'alimentation électrique est disponible. Éteindre et rallumer l'appareil pour voir si le défaut persiste.
	L'appareil n'est pas connecté à l'alimentation électrique.	Vérifier si l'appareil est connecté à l'alimentation électrique. Éteindre et rallumer l'appareil pour voir si le défaut persiste.
	Éléments assemblés incorrectement	Vérifier l'assemblage à l'aide des informations fournies par le fabricant dans le manuel de montage.
	Défaillance du moteur / de l'adaptateur secteur	Contactez le fabricant ou un centre de service agréé.
	Câble d'alimentation cassé	Vérifier la connexion, contacter le fabricant ou un centre de service agréé.
La fonction de relaxation/sommeil ne sort pas.	Éléments du cadre fissurés/cassés	Contactez le fabricant ou un centre de service agréé.
L'appareil ronronne ou fonctionne de manière inégale.	Température dépassée	Assurer une meilleure ventilation et dissipation de la chaleur.
	Surchauffe et surcharge	L'appareil a fonctionné plus longtemps qu'indiqué. Débrancher l'appareil de la source d'alimentation et attendre qu'il refroidisse complètement.

Avant de contacter le centre de service technique ou le fabricant :

Redémarrez l'appareil pour voir si le défaut disparaît. Dans le cas contraire, éteignez l'appareil puis rallumez-le au bout d'une heure.





Si l'appareil ne fonctionne toujours pas correctement après l'avoir rallumé et suivi les instructions de dépannage, contactez le centre de service agréé, expliquez le problème et indiquez :

- type de défaut ;
- modèle de meuble ;
- type et numéro de lot.

### C. Aspects de protection de l'environnement

L'emballage est fait de matériaux écologiques et recyclables.

- Emballage extérieur en carton
- Pièces profilées en mousse de polystyrène (PS) sans fréon
- Films et sachets en polyéthylène (PE)
- Sangles en polypropylène (PP)

	L'objet de la présente déclaration décrit ci-dessus est conforme à la législation communautaire applicable Directive Machines 2006/42/UE, Directive sur la compatibilité électromagnétique CEM 2014/30/UE, Directive Basse Tension LVD 2014/35/UE, Directive RoHS 2011/65/UE,
 	Directive 2012/19/CE du Parlement européen et du Conseil (relative aux déchets d'équipements électriques et électroniques DEEE) : Dans l'Union européenne, les produits marqués de ce symbole ne peuvent pas être jetés avec les déchets ménagers. Pour un recyclage approprié de ce produit, veuillez le retourner à votre fournisseur local lors de l'achat d'un nouvel équipement équivalent ou le jeter aux points de collecte désignés. - Une élimination et une mise au rebut appropriées contribuent à éliminer l'impact négatif des produits mis au rebut sur l'environnement naturel et la santé humaine.
	Les matériaux avec le symbole sont recyclables. Les matériaux d'emballage doivent être jetés dans les conteneurs appropriés, conformément aux réglementations locales en matière d'élimination des déchets.

**La présente déclaration de conformité est établie sous la seule responsabilité du fabricant**